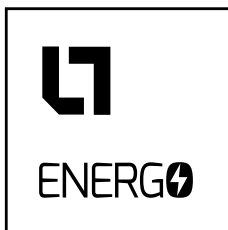


**OUKITEL**



**LTE PCS800-0.512 (800W/512Wh)**

Портативная электростанция

- РУКОВОДСТВО ПО ЭКСПЛУАТАЦИИ -



## Оглавление

1.	ОБ ЭТОМ ПРОДУКТЕ .....	3
2.	УСЛОВНЫЕ ОБОЗНАЧЕНИЯ И СОКРАЩЕНИЯ .....	3
3.	ИНСТРУКЦИИ ПО БЕЗОПАСНОСТИ .....	4
4.	УТИЛИЗАЦИЯ УСТРОЙСТВА .....	6
5.	ТЕХНИЧЕСКИЕ ХАРАКТЕРИСТИКИ .....	7
6.	ОПИСАНИЕ ФУНКЦИЙ ПРОДУКТА И КНОПОК УПРАВЛЕНИЯ.....	8
7.	ВКЛЮЧЕНИЕ/ВЫКЛЮЧЕНИЕ УСТРОЙСТВА.....	9
8.	ВКЛЮЧЕНИЕ/ВЫКЛЮЧЕНИЕ ВЫХОДНЫХ РАЗЪЕМОВ УСТРОЙСТВА .....	10
9.	ЗАРЯД УСТРОЙСТВА.....	11
10.	ИСПОЛЬЗОВАНИЕ УСТРОЙСТВА В КАЧЕСТВЕ ИСТОЧНИКА РЕЗЕРВНОГО ПИТАНИЯ .....	14
11.	ОСОБЕННОСТИ ИСПОЛЬЗОВАНИЯ ПРОДУКТА .....	15
12.	ЧАСТО ЗАДАВАЕМЫЕ ВОПРОСЫ.....	15
13.	СИГНАЛЫ О ВОЗМОЖНЫХ НЕИСПРАВНОСТЯХ И СПОСОБЫ РЕШЕНИЯ.....	16
14.	ЗАЯВЛЕНИЕ О ПРАВАХ.....	17
15.	ИНФОРМАЦИЯ ОБ ИЗГОТОВИТЕЛЕ .....	17

## 1. ОБ ЭТОМ ПРОДУКТЕ

Благодарим Вас за использование портативных электростанций **OUKITEL - LT Energo**. В случае отключения электроэнергии, или если Вам понадобится электричество для поездки и работы, Вы можете использовать электростанцию для питания своих электроприборов.

Данное Руководство по эксплуатации (далее Руководство) описывает работу портативной электростанции мощностью 800 Вт и напряжением 230 В / 50 Гц (далее Устройство). На борту электростанции имеются различные выходы постоянного напряжения (5В, 9В, 12В, 15В, 20В), с различными типами разъемов – USB, Type-C, DC5521, автомобильный прикуриватель и т.д.

Портативная электростанция оснащена светодиодным светильником 1W LED и дисплеем, который в режиме реального времени отображает состояние аккумулятора, её мощность и другие параметры. Подходит для питания различного оборудования и сценариев использования, таких как холодильники, электрические вентиляторы, телевизоры, дроны, мобильные телефоны, планшеты, ноутбуки, настольные компьютеры, небольшие принтеры, различные лампы, фотооборудование, электрические плиты, электроинструмент и т.д.

Перед использованием портативной электростанции, пожалуйста, ознакомьтесь с Руководством, чтобы убедиться в правильности её использования. После прочтения сохраните Руководство надлежащим образом для дальнейшего использования.

Неправильная эксплуатация Устройства может привести к серьезным травмам, а также к повреждению Устройства и потере имущества. Используя данный продукт, вы подтверждаете, что поняли и принимаете все условия и содержание данного документа. Производитель не несет ответственности за любые убытки, вызванные несоблюдением требований Руководства.

Обновления, доработки или прекращение производства продукта могут производиться без предварительного уведомления.

Пожалуйста, посетите официальный веб-сайт <https://LTenergy.ru/> для получения последней информации о продукте.

## 2. УСЛОВНЫЕ ОБОЗНАЧЕНИЯ И СОКРАЩЕНИЯ

Обозначение	Описание
Устройство	Портативная электростанция OUKITEL - LT Energo
Инвертор	Преобразователь энергии внутри Устройства
АКБ	Аккумуляторная батарея
АС	Alternating Current – переменный ток
DC	Direct Current – постоянный ток
PV	Photovoltaic – солнечная генерация, солнечные панели
Массив PV	Несколько солнечных панелей, соединенных последовательно и/или параллельно
MPPT	Технология отслеживания точки максимальной мощности в солнечной энергетике

### 3. ИНСТРУКЦИИ ПО БЕЗОПАСНОСТИ

- Поскольку данное Устройство работает с напряжением, превышающим безопасный для человека уровень, перед использованием прочтите данное руководство и следуйте приведенным инструкциям.
- Устройство не имеет внутренних элементов, нуждающихся в обслуживании и ремонте, поэтому не пытайтесь разбирать или ремонтировать Устройство. При необходимости ремонта обратитесь за профессиональной помощью в авторизованную организацию. Неправильная разборка может привести к возгоранию или поражению электрическим током.
- Не используйте неофициальные компоненты или принадлежности для предотвращения таких рисков, как пожар, поражение электрическим током или другие травмы. Если вам нужны запасные аксессуары, пожалуйста, обратитесь за соответствующей информацией к официальным представителям бренда LT Energo.
- Использование поврежденного или модифицированного Устройства запрещено. Поврежденные или модифицированные аккумуляторы могут представлять опасность возгорания или взрыва.
- Протирайте вентиляционные решетки для охлаждения Устройства только чистой и сухой тканью или очищайте при помощи сухого пылесоса.
- Чтобы снизить риск поражения электрическим током, перед выполнением любого указанного технического обслуживания выньте вилку из розетки АС.
- Техническое обслуживание должно выполняться квалифицированным ремонтным персоналом с использованием идентичных запасных частей для обеспечения безопасного использования.
- Во время работы поверхность Устройства может достигать высокой температуры, это является нормальным явлением и не является неисправностью.
- Не используйте Устройство вблизи источников тепла (например, огня или нагревательных печей).
- Не подвергайте данное Устройство воздействию прямых солнечных лучей, высокой температуры, высокой влажности и пыли.
- При использовании данного Устройства строго соблюдайте температуру окружающей среды, указанную в Руководстве, слишком высокая температура может привести к возгоранию или взрыву; слишком низкая - к серьезному ухудшению эксплуатационных характеристик Устройства или даже к его выходу из строя.
- Если произошло возгорание Устройства, используйте средства пожаротушения в следующем рекомендуемом порядке: вода или водяной туман, песок, противопожарная пленка, сухой порошковый огнетушитель, углекислотный огнетушитель.
- Во время заряда/работы Устройство периодически включает вентиляторы для охлаждения силовых плат, это является нормальным режимом работы и не является неисправностью.
- Устройство не имеет защиты от попадания воды, поэтому не допускайте попадания воды или брызг на поверхность корпуса и внутрь электростанции. Не используйте Устройство под дождем или во влажной среде.
- Если Устройство случайно упадет в воду во время использования, поместите его в безопасное открытое место. Не приближайтесь к Устройству, пока оно полностью не высохнет. Высушенное после падения в воду Устройство нельзя использовать повторно, его следует надлежащим образом утилизировать в соответствии с методами, описанными в инструкции (раздел "Утилизация Устройства").

- При эксплуатации электростанции убедитесь в надежности соединений кабельных разъемов с разъемами на корпусе Устройства, чтобы избежать разрывов соединений и/или возникновения нагрева или искрения при недостаточном электрическом контакте.
- Не допускайте использования Устройства с поврежденными проводами, вилками или разъемами.
- Не допускайте короткого замыкания Устройства.
- Не используйте данное Устройство вблизи мест с сильным статическим электричеством или магнитными полями.
- Данное Устройство должно быть заземлено. Если Устройство работает неправильно или повреждено, заземление может обеспечить наименьшее сопротивление электрическому току и снизить риск поражения электрическим током. Данное Устройство оснащено проводом с заземляющим проводом и вилкой для заземления. Вилка должна быть вставлена в правильно установленную розетку АС с заземлением, которая должна соответствовать местным законам и нормативным актам.
- При использовании данного Устройства не прикасайтесь к контактам выходной розетки АС во избежание поражения электрическим током.
- Не храните данное Устройство вместе с металлическими предметами, такими как монеты, ювелирные украшения, ключи.
- Не употребляйте данное Устройство и/или его компоненты в пищу и не бросайте его в огонь, воду или другие жидкости.
- Пожалуйста, храните данное Устройство в месте, недоступном для людей с ограниченными физиологическими, сенсорными и умственными способностями, детей, а также тех, у кого отсутствуют соответствующие знания и опыт.
- Пожалуйста, не позволяйте детям играть с этим Устройством.
- Не накрывайте Устройство полотенцами, одеждой и прочими предметами во время использования.
- Своевременно останавливайте процесс зарядки Устройства после полной зарядки аккумулятора.
- Избегайте ударов, падений или сильной вибрации. При возникновении сильного внешнего воздействия немедленно отключите питание и прекратите использование Устройства. Во время транспортировки надежно закрепите Устройство, чтобы избежать вибрации и ударов.
- Пожалуйста, утилизируйте отходы в соответствии с правилами и не обращайтесь со встроенным аккумулятором как с обычным мусором, чтобы избежать опасности и загрязнения окружающей среды.
- Данное Устройство используется только в качестве аварийного источника питания и не может заменить стандартный источник питания АС или DC для электрооборудования или цифровых приборов в течение длительного времени.
- Данное Устройство предназначено для профессионального использования и должно использоваться только после изучения данной инструкции по эксплуатации или только под присмотром лица, изучившего данную инструкцию по эксплуатации и имеющего опыт в проведении инструктажа по вопросам безопасности.

## 4. УТИЛИЗАЦИЯ УСТРОЙСТВА

- Если позволяют условия, пожалуйста убедитесь, что аккумулятор Устройства полностью разряжен, прежде чем поместить его в специальный контейнер для утилизации АКБ.
- Данное Устройство содержит аккумуляторные ячейки, которые содержат опасные для окружающей среды химические вещества. Никогда не выбрасывайте их в обычные мусорные баки. Для получения более подробной информации, пожалуйста, следуйте местным законам и инструкциям по утилизации аккумуляторов.
- Если аккумулятор не может быть полностью разряжен из-за неисправности Устройства, не выбрасывайте его непосредственно в контейнер для вторичной переработки. Обратитесь в профессиональную компанию по переработке аккумуляторов для дальнейшей обработки.
- Переразряженный аккумулятор, оставленный в течение длительного времени без заряда, не подлежит повторной активации и должен быть утилизирован как отходы соответствующего класса опасности.

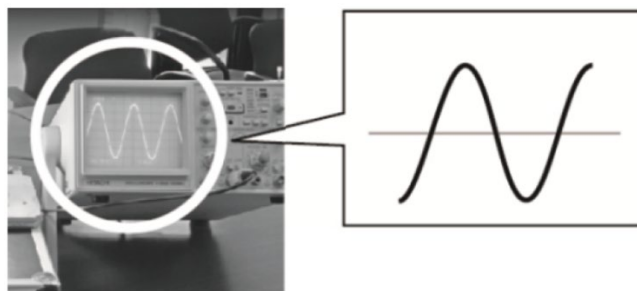
### ВНИМАНИЕ!

Цель данного руководства состоит в том, чтобы помочь Вам правильно использовать продукт, и оно не является описанием аппаратной конфигурации и программного обеспечения данного продукта. Для получения информации о конфигурации продукта, пожалуйста, проконсультируйтесь с продавцом, у которого Вы приобрели данный продукт. Изображения в этом руководстве предназначены только для справки. Если некоторые изображения не соответствуют реальному продукту, обратитесь к реальному продукту.

6

**Эта электростанция обеспечивает выходное напряжение переменного тока (АС) чистой синусоидальной волны:**

Данная электростанция имеет встроенный инвертор, который может выдавать тот же синусоидальный переменный ток, что и центральная электросеть, и может обеспечивать автономное/аварийное питание для приборов мощностью до 800 Вт 220 В 50 Гц. Однако этот продукт предназначен только для автономного и/или экстренного использования, и его не рекомендуется использовать в течение длительного времени для замены обычного источника переменного тока.



▲  
Синусоидальная волна, отображаемая на осциллографе      Синусоидальная диаграмма

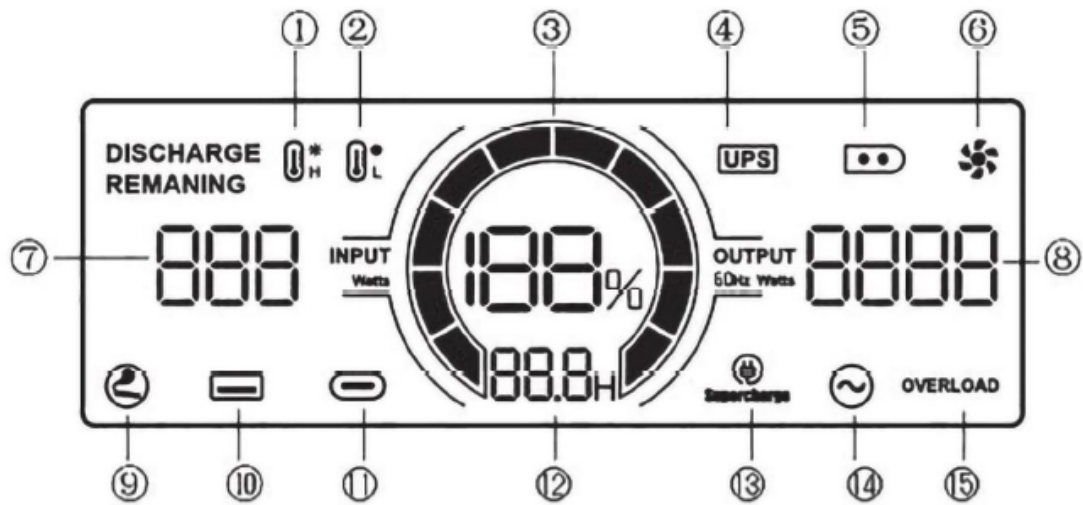
## 5. ТЕХНИЧЕСКИЕ ХАРАКТЕРИСТИКИ

ХАРАКТЕРИСТИКА	ЗНАЧЕНИЕ/ОПИСАНИЕ
Ёмкость аккумулятора*	512 Втч: 20 000мАч - 25.6 В; 160 000 мАч -3,2 В
Габаритные размеры	293 x 178 x 205 мм
Вес нетто	6,2 кг
Встроенная АКБ	Литий-железо-фосфатный аккумулятор класса А (тип LiFePO4)
Заряд	Вход АС: 200-240В~ 50Гц (500 Вт Max) Время заряда от сети АС: ~1 час Вход солнечная панель/MPPT: 12-50В 7А (200 Вт Max) (автомобильный прикуриватель / солнечная панель) Время заряда от солнечной панели PV 200 Вт: ~2,5 часа Вход АС+MPPT: 500 Вт Max
Выход	Type-C1: 5В-3А, 9В-3А, 12В-3А, 15В-3А, 20В-5А (100 Вт Max) USB A1/A2: 5В-2,4А USB QC3.0: 5В-12В 18Вт DC 5521 x 2: 12В-3А Автомобильный прикуриватель: 12В-10А
Выход АС	230В~, 50Гц, 800 Вт (форма сигнала: чистая синусоида)
Работа в режиме ИБП (BPS – back power system)	200-240В~ 50Гц, 3,5А
Мощность переменного тока	Непрерывная выходная мощность АС: 800 Вт (пиковое значение: 1600 Вт)
Статус аккумулятора	LCD дисплей, графическое отображение и значение в %
Режимы защиты	От перегрева; от низкой температуры АКБ; от перегрузки; от короткого замыкания; от низкого напряжения АКБ; от перезаряда; от переразряда; превышения рабочего напряжения; превышения рабочего тока;
Температура зарядки	От 0 до +40°C (рекомендуется от +20 до +30°C)
Температура разрядки	От -10 до +40°C (включены функции выходного питания АС и/или DC)
Температура хранения	От -10 до +40°C (рекомендуется от +20 до +30°C)
Количество циклов	4000+ циклов (до сохранения остаточной ёмкости не менее 80% от номинальной)
Комплектность	1 x Портативная электростанция PCS800-0.512 1 x Зарядный кабель переменного напряжения 1 x Адаптер MC4 -> DC5521 1 x Car lighter -> DC5521 1 x Руководство по эксплуатации
Степень защиты от проникновения и влаги	IP33
Срок службы	Не менее 5 лет при соблюдении положений данного Руководства по эксплуатации
Гарантийный срок	3 года при соблюдении положений данного Руководства по эксплуатации

**(\*) Фактическая ёмкость при заряде/разряде зависит от температуры АКБ – при низкой температуре фактическая ёмкость АКБ снижается**


## 6. ОПИСАНИЕ ФУНКЦИЙ ПРОДУКТА И КНОПОК УПРАВЛЕНИЯ

[Дисплей]



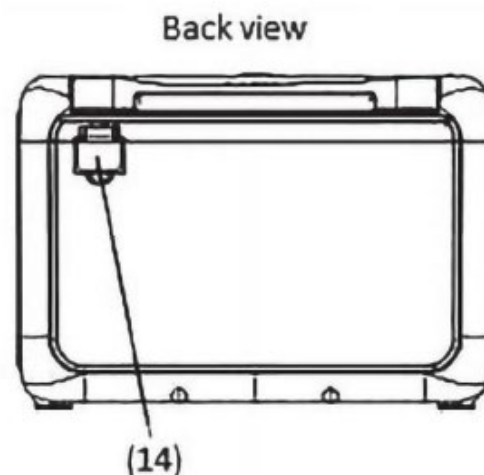
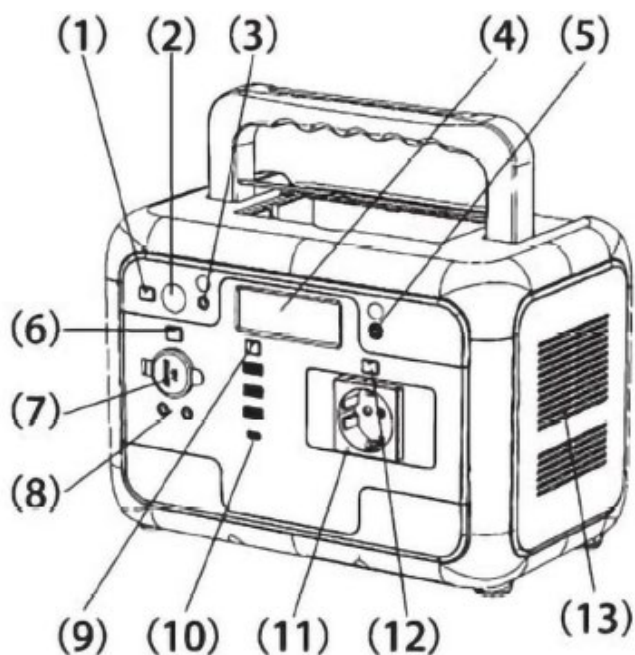
- |  |   |
|--|---|
| <ul style="list-style-type: none"> <li>1) Индикатор защиты от высокой температуры</li> <li>2) Индикатор защиты от низкой температуры</li> <li>3) Индикатор заряда/мощности</li> <li>4) Индикатор режима ИБП</li> <li>5) Индикатор заряда от PV</li> <li>6) Статус вентилятора охлаждения</li> <li>7) Индикатор входной мощности</li> <li>8) Индикатор выходной мощности</li> </ul> | <ul style="list-style-type: none"> <li>9) Индикатор разъема прикуривателя</li> <li>10) Индикатор разъема USB</li> <li>11) Индикатор разъема PD100 (Type-C)</li> <li>12) Индикатор времени до окончания разряда/заряда</li> <li>13) Индикатор режима медленного заряда</li> <li>14) Индикатор режима выходной сети AC</li> <li>15) Индикатор перегрузки</li> </ul> |
|--|---|

8

ИНДИКАТОРЫ	ОБОЗНАЧЕНИЕ	СТАТУС НА ДИСПЛЕЕ
 DISCHARGE REMAINING	Уровень заряда АКБ	DISCHARGE моргает: 0% уровень заряда REMAINING моргает: 100% уровень заряда

[Вид спереди/сбоку]

[Вид сзади]



- |  |   |
|--|---|
| 1) Кнопка включения LED светильника      | 8) Выходной разъем DC5521 (12В DC)        |
| 2) LED светильник                        | 9) Кнопка включения выходных разъемов USB |
| 3) Разъем DC5521 для заряда Устройства   | 10) Выходные разъемы USB и Type-C         |
| 4) ЖК-дисплей                            | 11) Розетка 220В AC                       |
| 5) Кнопка включения ON/OFF               | 12) Кнопка включения розетки 220В AC      |
| 6) Кнопка включения выходных разъемов DC | 13) Вентиляционная решетка                |
| 7) Выходной разъем CAR Lighter (12В DC)  | 14) Разъем зарядного кабеля 220В AC       |

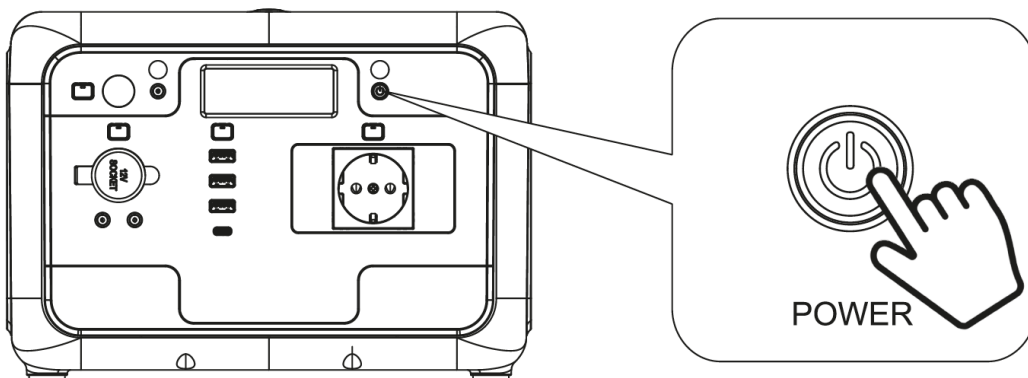
**ПРЕДУПРЕЖДЕНИЕ!**

**Использование выходного разъема CAR Lighter (7) для подключения стандартного автомобильного нагревательного устройства для прикуривания сигарет (прикуривателя) СТРОГО ЗАПРЕЩЕНО – это может привести к возгоранию**

## 7. ВКЛЮЧЕНИЕ/ВЫКЛЮЧЕНИЕ УСТРОЙСТВА

Нажмите на кнопку включения ON/OFF, чтобы включить Устройство. ЖК-экран включится, а индикатор кнопки включения питания будет подсвечиваться. Если после однократного нажатия кнопки включения ON/OFF Устройство не включилось, нажмите и удерживайте кнопку включения (3 секунды или дольше) до тех пор, пока Устройство не включится.

Чтобы выключить питание Устройства, нажмите и удерживайте кнопку включения ON/OFF (3 секунды или дольше) до тех пор, пока Устройство не выключится и на ЖК-экране не появится надпись "OFF" справа и слева.



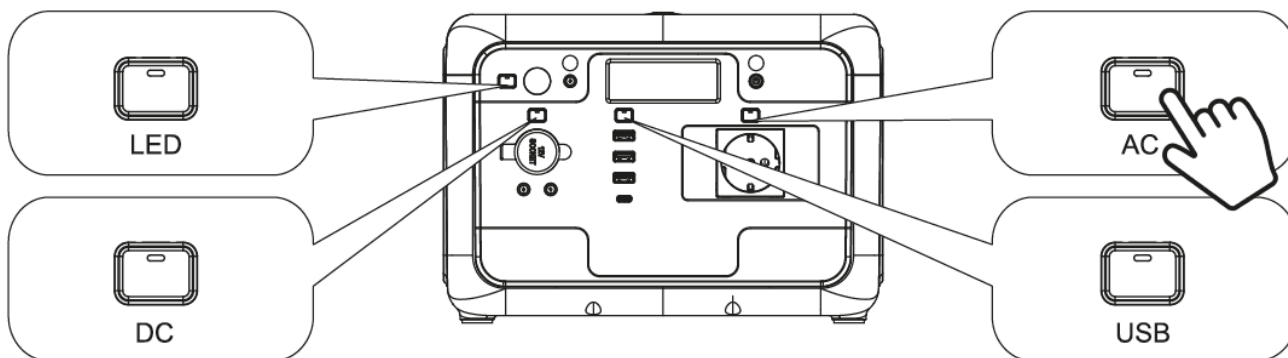
#### ПРЕДУПРЕЖДЕНИЕ!

- После включения питания Устройства однократное нажатие на кнопку включения ON/OFF приведет к выключению ЖК-дисплея без выключения Устройства.
- Если в течение 10 минут после включения кнопок питания выходных разъемов AC или DC не будет нажатий никаких кнопок, ЖК-дисплей выключится (перейдет в спящий режим). ЖК-дисплей включается автоматически при изменении нагрузки или выполнении каких-либо операций на Устройстве.
- Время ожидания Устройства по умолчанию составляет 10 минут. Если кнопки питания выходных разъемов AC или DC не включены и к Устройству не подключена нагрузка, Устройство автоматически выключится через 10 минут.

## 8. ВКЛЮЧЕНИЕ/ВЫКЛЮЧЕНИЕ ВЫХОДНЫХ РАЗЪЕМОВ УСТРОЙСТВА

Когда Устройство включено, кратковременно нажмите на кнопки включения светильника или выходных разъемов (пункты (1), (6), (9), (12) на схеме), чтобы активировать светильник, соответствующие разъемы USB, выходные разъемы DC и розетки AC.

Повторно кратковременно нажмите кнопки для отключения соответствующих разъемов/розеток.



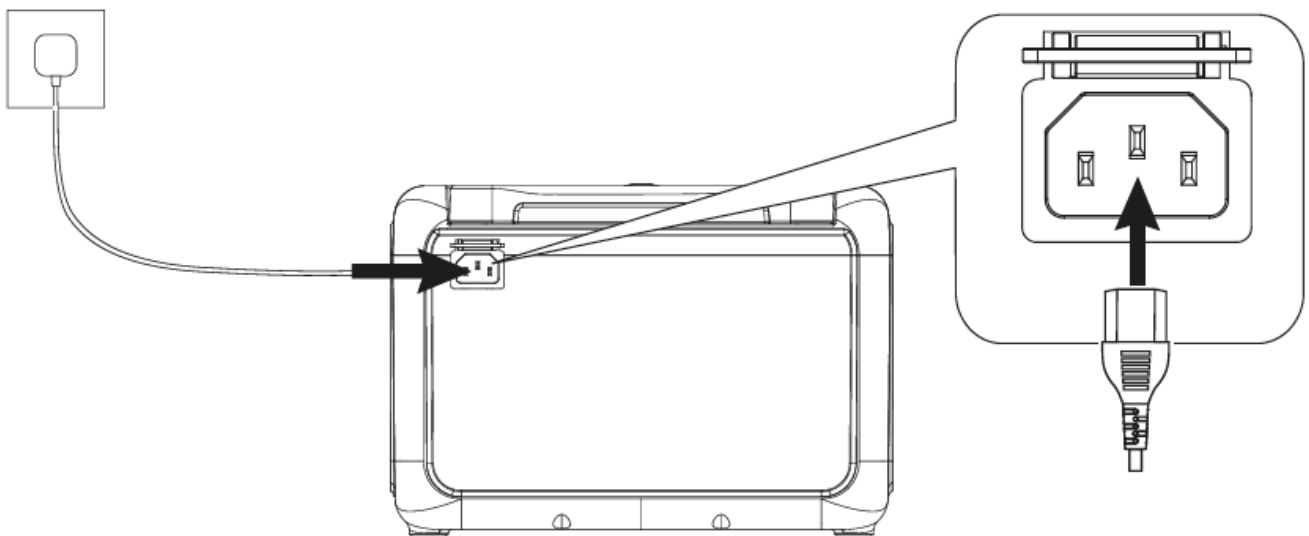

**ПРЕДУПРЕЖДЕНИЕ!**

- **Выходные разъемы USB/Type-C:** Устройство автоматически выключится если не будет обнаружено нагрузки в течение 10 минут после включения кнопки USB.
- **Меры предосторожности для выхода AC:** перед использованием розетки AC убедитесь, что суммарная мощность всех подключенных Устройств не превышает номинальную мощность Устройства.
- **Выходные разъемы AC/DC:** выходное питание разъемов AC/DC НЕ ОТКЛЮЧАЕТСЯ автоматически, даже если нагрузка не подключена. Отключайте питание разъемов DC и розетки AC, когда они не используются, чтобы предотвратить разряд АКБ из-за собственного энергопотребления инвертора.
- **Режим работы LED светильника:** однократно нажмите для переключения режимов работы (слабый -> сильный -> SOS -> ВЫКЛ).

## 9. ЗАРЯД УСТРОЙСТВА

### ЗАРЯД ОТ СЕТИ 220В AC

Пожалуйста, используйте стандартный кабель 220В AC (в комплекте) для заряда Устройства от внешней сети 220В AC. Перед использованием порта для заряда от внешней сети убедитесь, что параметры частоты и напряжения внешней сети AC соответствуют характеристикам Устройства.



11

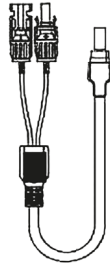

**ПРЕДУПРЕЖДЕНИЕ!**

- Пожалуйста, используйте только оригинальный кабель для зарядки от сети переменного тока, входящий в комплект поставки Устройства.
- Подключайте кабель непосредственно к разъему для заряда от внешней сети - подключение через какие-либо другие сетевые адаптеры питания не допускается.

## ЗАРЯД ОТ СОЛНЕЧНЫХ ПАНЕЛЕЙ

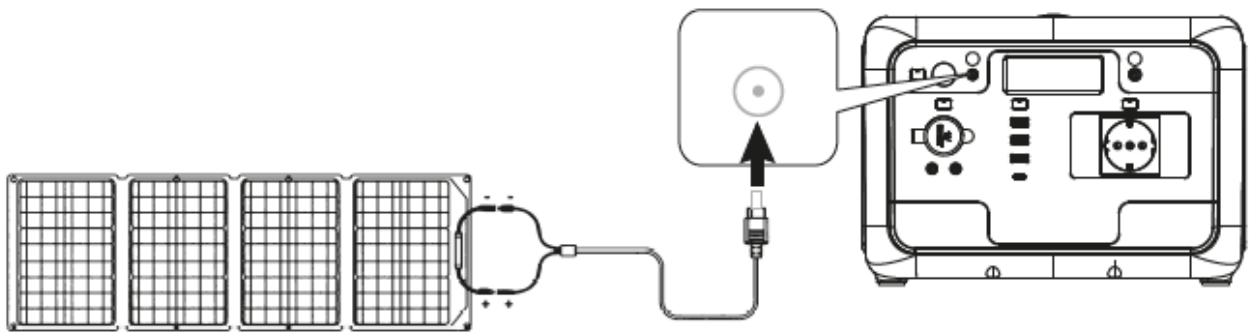
Для заряда Устройства при помощи солнечной энергии, используйте портативные/складные или гибкие солнечные панели LT Energo или любые другие типы солнечных панелей, соответствующие по характеристикам.

Для подключения солнечных панелей необходимо использовать адаптер MC4 -> DC5521 (в комплекте) или подключать панель напрямую, если она оборудована разъемом DC5521:

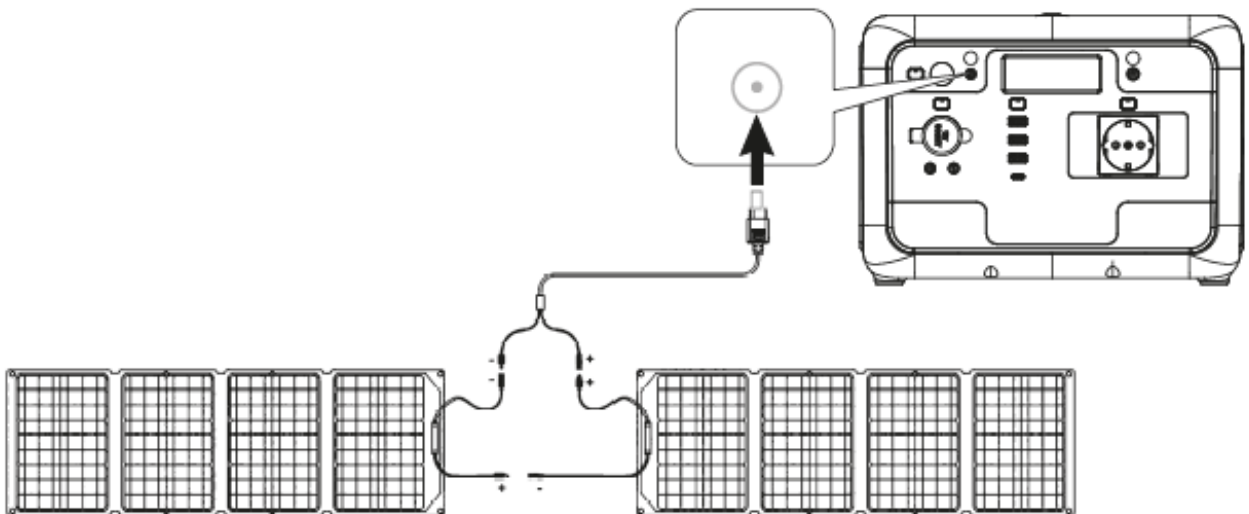


Перед использованием солнечных панелей для заряда данного Устройства, пожалуйста, ознакомьтесь с Руководством по эксплуатации солнечных панелей.

К Устройству можно подключать одиночные солнечные панели и массивы PV при условии, что суммарные значения напряжения, тока и мощности в последовательной цепи солнечных панелей не превышают номинальные значения характеристик Устройства.



Вариант 1 – одиночное подключение



Вариант 2 – последовательное подключение (массив PV)

## Поддержка технологии MPPT:

Это Устройство поддерживает зарядку от солнечных батарей по технологии отслеживания точки максимальной мощности MPPT. Благодаря технологии MPPT, которая часто используется в системах солнечной энергетики, это Устройство может отслеживать изменения выходного напряжения и тока солнечной панели, чтобы поддерживать максимальную выходную мощность солнечной панели для зарядки Устройства, обеспечивая наилучшую производительность.

Фактическая производительность при зарядке от солнечных панелей будет варьироваться в зависимости от уровня инсоляции (интенсивности солнечного света), климата, температуры, состояния батареи и других факторов.



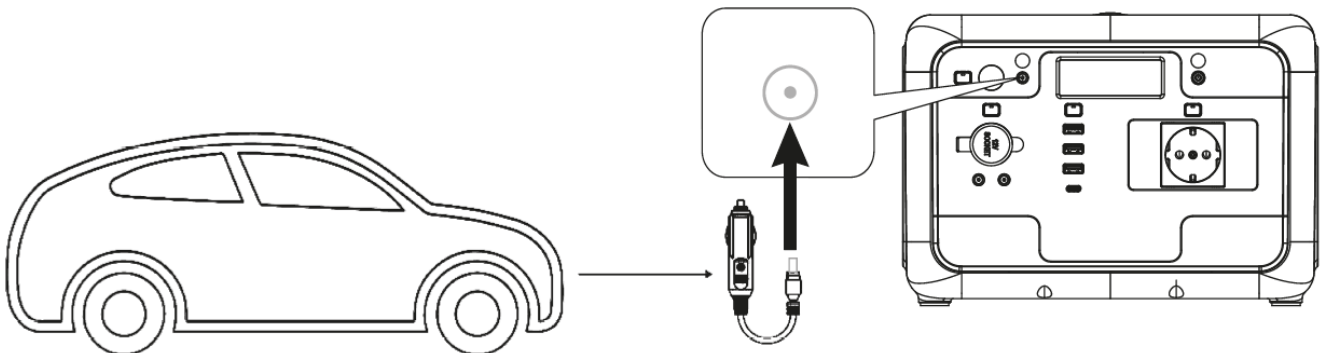
### **ПРЕДУПРЕЖДЕНИЕ!**

**Перед подключением любых панелей или массива PV к Устройству убедитесь, что их параметры выходного напряжения, тока и мощности соответствуют характеристикам Устройства, чтобы предотвратить повреждение.**

## ЗАРЯД ОТ АВТОМОБИЛЯ

Устройство можно заряжать от электрической розетки автомобиля (разъем CAR Lighter – автоприкуриватель) при помощи зарядного кабеля CAR Lighter -> DC5521 (в комплекте).

Во избежание перегрева и повреждений, обеспечьте надежный контакт между электрической розеткой автомобиля и входным зарядным кабелем.



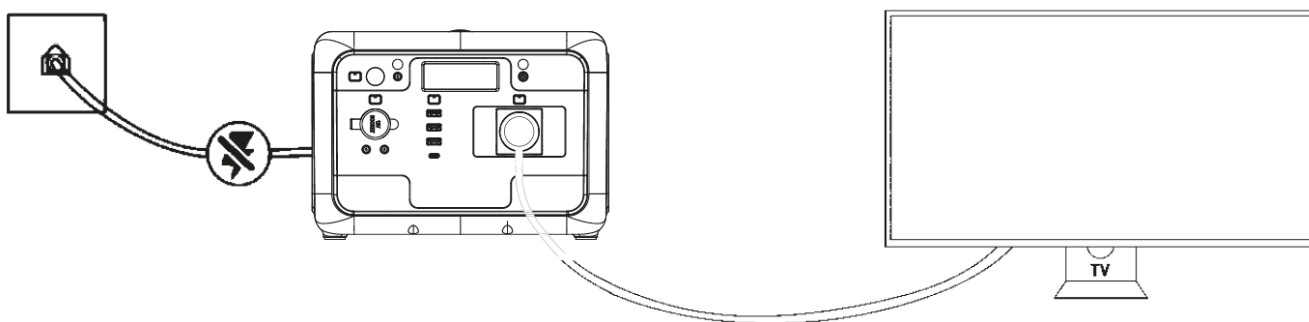
### **ПРЕДУПРЕЖДЕНИЕ!**

**Во избежание разрядки автомобильного аккумулятора рекомендуется заряжать Устройство при работающем двигателе автомобиля.**

## 10. ИСПОЛЬЗОВАНИЕ УСТРОЙСТВА В КАЧЕСТВЕ ИСТОЧНИКА РЕЗЕРВНОГО ПИТАНИЯ

Данное Устройство поддерживает функцию сквозного заряда/ ИБП/ источника резервного питания (BPS – backup power system):

- Если зарядный кабель AC подключен к входному порту переменного тока Устройства, подключенные потребители могут работать через розетку AC, питаясь от внешней сети, а не от встроенного АКБ (режим работы Устройства через байпас). В случае отключения внешней сети AC – Устройство автоматически переключится в режим автономной работы в течение 10 мс и питание внешних потребителей будет производиться от встроенной АКБ.
- Если в качестве источника внешнего заряда к Устройству подключены солнечные панели или кабель заряда от автомобиля, и к выходной розетке AC и/или выходным разъемам DC подключены потребители – то Устройство будет одновременно заряжаться от внешнего источника и обеспечивать питание потребителей AC/DC



14



### ПРЕДУПРЕЖДЕНИЕ!

- Несмотря на сверхбыстрое (10 мс) время переключения Устройства с внешней сети на питание от АКБ, особо чувствительное оборудование, такое как серверы, рабочие станции ПК, медицинские приборы, газовые котлы и т.п. могут воспринимать данное время переключения как прерывание питания, поэтому рекомендуется перед использованием провести несколько тестов для определения совместимости Устройства и Вашего оборудования.
- Во избежание повреждений Вашего оборудования - перед подключением внешнего оборудования к Устройству в режиме ИБП/BPS проверьте его характеристики и описание в соответствующих Руководствах по эксплуатации и убедитесь, что кратковременное (10 мс) прерывание при переключении НЕ ЯВЛЯЕТСЯ АВАРИЙНЫМ РЕЖИМОМ РАБОТЫ для данного оборудования.
- При подключении внешних потребителей в режиме ИБП/BPS необходимо убедиться, что общая суммарная мощность не превышает номинальные характеристики Устройства.

## 11. ОСОБЕННОСТИ ИСПОЛЬЗОВАНИЯ ПРОДУКТА

### ХРАНЕНИЕ И УХОД ЗА УСТРОЙСТВОМ

- В это Устройство встроена высококачественная оригинальная литий-железо-фосфатная (LiFePO<sub>4</sub>) батарея, которая отличается отсутствием эффекта памяти, большой ёмкостью и долговечностью. Тем не менее, для продления срока службы АКБ рекомендуется использовать или хранить Устройство при температуре от 20°C до 30°C для достижения оптимальной ёмкости и параметров заряда и разряда.
- Для длительного хранения выполняйте полный цикл заряда-разряда каждые 3 месяца (разряд до 0%, заряд до 100%, затем разряд до 30% для хранения).



#### ПРЕДУПРЕЖДЕНИЕ!

**Гарантия не распространяется на Устройство, которое не заряжалось и не разряжалось более 6 месяцев**

- В целях безопасности не храните изделие длительное время при температуре выше 40°C или ниже -10°C.
- Если аккумулятор Устройства сильно разряжен и не используется в течение длительного времени, он перейдет в режим глубокого сна. Перед повторным использованием Устройство необходимо зарядить.

### ИСПОЛЬЗОВАНИЕ УСТРОЙСТВА В ХОЛОДНУЮ ПОГОДУ

Из-за химических свойств АКБ холодная погода (ниже 0 градусов по Цельсию) влияет на ёмкость аккумулятора данного Устройства. Если Вы находитесь в холодном месте, мы рекомендуем установить Устройство в изолированном месте и подключить его к источнику питания (солнечной панели или внешней сети). Тепло, выделяющееся естественным образом в процессе зарядки Устройства, поможет этому Устройству работать с большей производительностью в холодную погоду.

## 12. ЧАСТО ЗАДАВАЕМЫЕ ВОПРОСЫ

### • Какой тип АКБ используется в Устройстве?

В Устройстве используются высококачественные цилиндрические литий-железо-фосфатные ячейки (LiFePO<sub>4</sub>) класса А со сроком службы 4000+ циклов до уровня остаточной ёмкости 80%.

### • Какие Устройства могут питаться от выходной розетки переменного тока?

Выходная розетка переменного тока может питать большинство типов электроприборов. Однако перед использованием рекомендуется проверить номинальную мощность ваших приборов и убедиться, что общее энергопотребление всех подключенных потребителей не превышает номинальную мощность Устройства.

### • Как узнать, как долго Устройство может подавать питание?

На ЖК-дисплее Устройства отображается расчетное время работы, которое можно использовать в качестве ориентира для оборудования со стабильным энергопотреблением.

- **Как определить, заряжается ли Устройство?**

Во время зарядки на ЖК-экране отобразится оставшееся время зарядки, кружок индикатора уровня заряда батареи, расположенный за пределами процентного значения, начнет циклически вращаться, и постепенно будет приближаться к уровню 100%.

- **Как очистить Устройство?**

Пожалуйста, протирайте Устройство сухой, мягкой и чистой тканью.

- **Как хранить Устройство?**

При хранении сначала выключите Устройство, а затем храните его в сухом, проветриваемом помещении при комнатной температуре. Не размещайте изделие вблизи источников воды. Для длительного использования при хранении рекомендуется выполнять полный цикл зарядки-разрядки каждые 3 месяца, чтобы продлить срок службы изделия.

- **Можно ли брать Устройство в самолет?**

Нет, данное Устройство **НЕЛЬЗЯ** перевозить в самолетах – ни в багаже, ни в ручной клади.

### 13. СИГНАЛЫ О ВОЗМОЖНЫХ НЕИСПРАВНОСТЯХ И СПОСОБЫ РЕШЕНИЯ

МИГАЮЩИЙ ИНДИКАТОР	НЕИСПРАВНОСТЬ	СПОСОБ РЕШЕНИЯ
 OVERLOAD	Перегрузка на выходе USB-A	Отключите нагрузку, ошибка исчезнет при нормализации нагрузки
 OVERLOAD	Перегрузка на выходе USB-C/Type-C	Отключите нагрузку, ошибка исчезнет при нормализации нагрузки
 H	Защита от высокой температуры при заряде	Автоматическое восстановление при охлаждении Устройства
 L	Защита от низкой температуры при заряде	Автоматическое восстановление при температуре выше 5°C
 L	Защита от низкой температуры при разряде	Автоматическое восстановление при температуре выше -5°C
 OVERLOAD	Перегрузка на выходе AC	Отключите нагрузку, перезапустите Устройство, убедитесь, что мощность нагрузки не превышает характеристики
	Превышение напряжения на входе PV/ CAR lighter	Отключите внешние источники заряда, ошибка исчезнет при нормализации параметров внешнего источника
	Блокировка вентилятора	Проверьте наличие внешних причин блокировки и устраните их

16



#### ПРЕДУПРЕЖДЕНИЕ!

Если во время использования Устройства на дисплее появляются предупреждающие индикаторы, которые сохраняются после принятых мер из таблицы выше и перезагрузки Устройства, немедленно прекратите его использование (не пытайтесь заряжать или разряжать Устройство) и обратитесь к продавцу или в службу поддержки клиентов.

## 14. ЗАЯВЛЕНИЕ О ПРАВАХ

Все права принадлежат правообладателю ООО «СТ Энерго» и защищены Законом. Без предварительного письменного согласия ООО «СТ Энерго» ни юридические, ни физические лица не имеют права извлекать или изменять часть или все содержимое данного руководства и распространять его в любой форме и любыми средствами. Другие торговые марки, упоминаемые в данном руководстве, являются собственностью соответствующих правообладателей. В связи с обновлением версии продукта или по другим причинам содержание данного руководства может периодически обновляться без предварительного уведомления. Если не оговорено иное, данное руководство служит исключительно руководством по использованию. Все заявления, информация и рекомендации, содержащиеся в данном руководстве, не являются какой-либо явной или подразумеваемой гарантией.

## ОТКАЗ ОТ ОТВЕТСТВЕННОСТИ

### Гарантия не распространяется на следующие условия:

- Повреждения, вызванные неправильным использованием или неподходящими условиями (например, влажной средой с высоким содержанием соли, коррозией, жирными, легковоспламеняющимися, взрывоопасными, накапливающими пыль или другими агрессивными средами).
- Фактический ток/напряжение/мощность превышает предельные значения Устройства.
- Повреждения, вызванные выходом рабочей температуры за пределы номинального диапазона.
- Электрическая дуга, пожар, взрыв и другие несчастные случаи, вызванные несоблюдением рабочих характеристик Устройства или Руководства по эксплуатации.
- Несанкционированный демонтаж или попытка ремонта.
- Повреждения, вызванные форс-мажорными обстоятельствами.
- Повреждения произошли во время транспортировки или погрузочно-разгрузочных работ.

17

## 15. ИНФОРМАЦИЯ ОБ ИЗГОТОВИТЕЛЕ

Данная портативная электростанция изготовлена по заказу ООО «СТ Энерго» на предприятиях компании:  
Shenzhen Yunji New Energy Technology Co., Ltd

Сделано в Китае по заказу ООО «СТ Энерго»



Li-ion

